

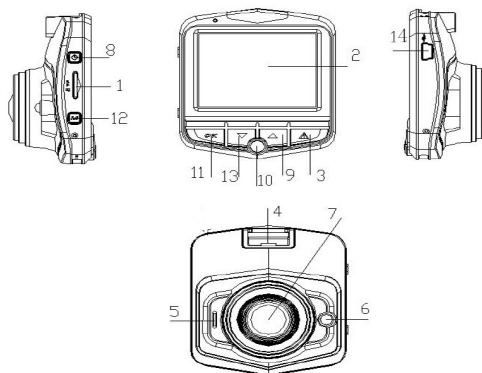


Diniwid Black

ENGLISH / User manual



Key Definition Description



- 1, SD card slot 2, the display 3, emergency lock key 4, stand for position
5, the speaker position 6, IR light 7, the lens 8, the power button
9, the key 10, the menu button 11, OK button
12, the mode button / long driveway offset by 5 seconds
13, the next key 14,USB Interface

Battery charging

- 1. Connect the DVR with USB interface by car charger, the DVR start up automatically and charge. When it is shut down, it can also be charged. When charging, the indicator light is red. Once battery is full, the red light turns off.
2. USB charging :Connect the DVR with computer by USB cable .When it is shut down,it can also be charged. When charging, the indicator light is red. Once battery is full , the red light turns off.

Plug in and plug out TF card

Insert the TF card into the card slot correctly and then fix it inside. Press slightly the TF card inside,then the TF card will pop up automatically. At this time , you can take out the card.

Features

Before using this product please insert TF card, all the files will be saved in the TF card;

1, On / off function:

Power: Press "power button" to start the camera ;
Off: When turned on, press 3S "power button" Shutdown;
Other: Insert the car charger will automatically boot, unplug the car charger delay 10S automatic shutdown.

2, Recording function: Press the MODE key to switch to video mode Video: recording standby,short press "OK button" for video, short press the "OK button" to stop and save the video files;

3, Camera functions: Press the Mode button to switch to camera mode Photo: photo stand, short press "OK button" to take pictures;

4, Playback functions: Press the Mode button to switch to playback mode Playback: Playback mode, press the "key" or "under key" to select the file and press "OK button" to play the file;

5, plus / unlock functions: Lock: when recording press the "lock key", the current recording video will lock protection; Unlock: In playback mode to unlock through menu options;

6, The charging mode :When the access car charger, manual off into charging mode automatically, you need to press the "Power button" 3S to enter into video mode; Video menu

Video mode

Press the "Menu key" to enter the recording menu interface:

- 1, The video format (video picture quality when shooting)
Set video resolution 1920*1080/ 1440*1080/ 1280*720/ WVGA 848*848 /VGA 640*480 etc.
2, Motion detection: Close / Open;
Off:When recording standby, DVR will not take any action; Open: When recording standby, when the object moves in front of the camera to automatically turn on the video;
3, Loop recording time setting: 1 minute / 3 minutes / 5 minutes
When implementing segmented video recording time setting
4, Video sound: on / off ,
When the video input to achieve the sound on and off
5, Exposure value
When a positive bias brighter tone, while a negative tone dim

Camera mode

press the "Menu key" into the camera menu interface:

- 1, Image size: 3M/5M/8M/12M
2, Exposure: -2.0 to 2.0
When negative effect dim, when positive, the effect of partial light;
3,Playback Menu Deletion:
Deletion leaflets or all

Settings System Menu

First click on the "menu button" click "Menu key" to enter the system menu interface:

- 1, Formatting; the entire contents inside TF card format
2, Language: Set for 12 languages English / Chinese Simplified / Traditional Chinese / Korean Japanese / Russian / French / German / Spanish / Italian / Portuguese /Arabic

3, Automatic shutdown: within a set period of time without any operation after automatic shutdown time Can be set to 1 minute
3 minutes 5 minutes on / off

4, Automatic off-screen: the screen saver time can be set from 1 minute 2 minutes 3 minutes on / off

5, Reset the system: to restore factory settings

6, Power frequency: 50Hz/60Hz

7, Time set: Division conducted date set

8, USB Function:After setting plug the USB cable to connect the computer to the state of the removable disk / PC mode

9, Infrared light: Off / On /Auto

10, Version information: view the current system version;

Playback mode :

1. Browse file :

When the device start up completely and enter the recording mode, press the mode button to switch to playback mode,press the up or down key , you can browse pictures and video data .Playback by file type, you can only brown the video file when the file type is video, and only view the pictures when the file type if picture .

2. Delete and Protection

In the playback mode , press the Menu key, you will see "Delete" and "Protection lock " option,press the ok button to enter the "delete this " and "delete all" option .Press OK key to enter , and continue press ok key to confirm . You can also operate to lock the file , the file can not be deleted before unlock it .

Data Backup :

USB backup mode
Connect the camcorder with the computer by USB cable . The camcorder automatically boot and enter the MTFC mode . Turn on the computer desktop "My computer", you will see a removable disk. You place the appropriate files by file type in removable disk.

Remarks:

- 1.The computer operating system : Windows 2000/XP/Vista/Windows 7/MAC OSX 10.3.6 or higher .
2.Plug out the USB cable to turn off the camera .

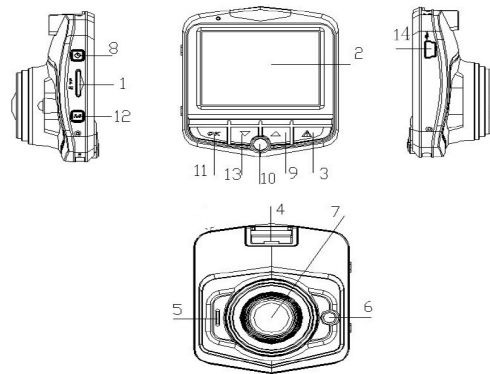
D'

Diniwid Black

Język polski / Instrukcja obsługi



Opis podstawowy



- 1, gniazdo kart microSD
- 2, wyświetlacz
- 3, klucz blokady awaryjnej
- 4, stojak na pozycję
- 5, pozycja głośnika
- 6, światło podczerwone
- 7, obiektyw
- 8, przycisk zasilania
- 9, przycisk
- 10, przycisk menu
- 11, przycisk OK
- 12, przycisk trybu / dłuższy podjazd, przesunięty o 5 sekund
- 13, następny klawisz
- 14, Interfejs USB

Ładowanie baterii

1. Podłącz rejestrator DVR z interfejsem USB przez ładowarkę samochodową, rejestrator uruchomi się automatycznie i ładuje. Po jego wyłączeniu można również naładować akumulator. Podczas ładowania wskaźnik świeci na czerwono. Gdy bateria jest pełna, czerwone światło zostanie wyłączone.
2. Ładowanie USB: Podłącz rejestrator do komputera za pomocą kabla USB. Po jego wyłączeniu można również naładować akumulator. Podczas ładowania lampka wskaźnika jest czerwona. Gdy bateria jest pełna, czerwone światło się wyłącza.

Podłącz i podłącz kartę TF

Włóż kartę TF do gniazda kart prawidłowo, a następnie włóż ją do środka. Naciśnij lekko kartę TF wewnątrz, a następnie karta TF wyskoczy automatycznie. W tej chwili można wyjąć kartę.

Cechy

Przed użyciem tego produktu proszę włożyć kartę TF, wszystkie pliki zostaną zapisane na karcie TF;

1. funkcja włączania / wyłączenia:

Zasilanie: Naciśnij przycisk Zasilania, aby uruchomić aparat;
Wyłączone: po włączeniu naciśnij przycisk wyłącznika zasilania 3S "Shutdown";
Inne: włóż ładowarkę do samochodu automatycznie, a następnie odłącz ładowarkę z opóźnieniem 10S.

2. Funkcja nagrywania: Naciśnij przycisk MODE, aby przejść do trybu wideo Video; nagrywanie wstrzymanie, krótkie naciśnięcie przycisku "OK" dla wideo, krótkie naciśnięcie przycisku "OK", aby zatrzymać i zapisać pliki wideo;

3. Funkcje aparatu: Naciśnij przycisk Tryb, aby przejść do trybu fotografowania fotograficznego Zdjęcie; podstawka, krótkie naciśnięcie przycisku "OK", aby wykonać zdjęcie;

4. Funkcje odtwarzania: Naciśnij przycisk Tryb, aby przejść do trybu odtwarzania Odtwarzanie: tryb odtwarzania, naciśnij "klawisz" lub "w dół", aby wybrać plik i naciśnij przycisk "OK", aby odtworzyć plik;

5. plus / odblokowanie funkcji: Blokada: podczas nagrywania naciśnij przycisk "lock", bieżący film wideo zostanie zablokowany; Odblokowanie: w trybie odtwarzania, aby odblokować opcje menu;

6. Tryb ładowania: gdy ładowarka samochodowa dostępną, ręcznie wyłącza się do trybu ładowania, musisz nacisnąć przycisk zasilania "3S", aby wejść w tryb wideo; Menu wideo

Tryb wideo

Naciśnij przycisk "Menu", aby wejść do menu menu nagrywania:

1. Format wideo (jakość obrazu wideo podczas fotografowania)
Ustaw rozdzielczość wideo 1920 * 1080/1440 * 1080/1280 * 720 / WVGA 848 * 848 / VGA 640 * 480 itd.

2. Detekcja ruchu: Zamknij / Otwórz;
Wył.: Podczas nagrywania w trybie gotowości rejestrator nie podejmie żadnych działań; Otwórz: Podczas nagrywania w trybie gotowości.
Gdy obiekt porusza się przed kamerą, aby automatycznie włączyć film;

3. Ustawienie czasu pętli: 1 minuta / 3 minuty / 5 minut
Podczas wdrażania ustawiania czasu segmentowania wideo

4. Dźwięk wideo: wł. / Wył.
Gdy wejście wideo umożliwi osiągnięcie dźwięku włączonego i wyłączonego

5. Wartość ekspozycji
Gdy pozytywny odchylenie jest wyraźniejsze, podczas gdy ujemny ton jest mroczny

Tryb kamery
Wciśnij "Menu" do interfejsu menu aparatu:

1. Wielkość zdjęcia: 3M / 5M / 8M / 12M

2. ekspozycja: -2,0 do 2,0
Kiedy negatywny efekt przyciemnia, gdy jest pozytywny, efekt częściowego światła;

3. usuwanie menu odtwarzania:
Ulotki usunięcia lub wszystkie

Ustawienia Menu systemu

Kliknij menu "menu", aby wejść do menu systemu:

1. formatowanie; Cała zawartość wewnątrz formatu karty TF

2. Język: Zestaw 12 języków angielski / chiński uproszczony /
Tradycyjny język chiński / koreański japoński / rosyjski / francuski / niemiecki / hiszpański / włoski / portugalski / arabski

3. Automatyczne wyłączenie: w ustalonym okresie bez jakiegokolwiek operacji po automatycznym wyłączeniu. Można ustawić na 1 minutę
3 minuty 5 minut włączone / wyłączone

4. Automatyczne wyłączenie ekranu: czas wygaszacza ekranu można ustawić od 1 minuty 2 minut 3 minuty włączony / wyłączony

5. Zresetuj system: przywróć ustawienia fabryczne

6. Częstotliwość zasilania: 50Hz / 60Hz

7. Zestaw czasowy: Dzielenie zestawienia daty

8. funkcja USB: Po podłączeniu kabla USB do komputera z trybem wymiennego dysku / komputera

9. Światło podczerwone: Wyt. / Wł. / Auto

10. Informacje o wersji: wyświetlanie bieżącej wersji systemu;

Tryb odtwarzania:

1. Pobierz plik:
Gdy urządzenie uruchomi się całkowicie i wejdzie w tryb nagrywania, naciśnij przycisk trybu, aby przejść do trybu odtwarzania, naciśnij klawisz góra / dół, aby przeglądać zdjęcia i dane wideo. Odtwarzanie według typu pliku, można tylko brzązować plik wideo, gdy Typ pliku to wideo i tylko zdjęcia, gdy typ pliku ma zostać wyświetlony.

2. Usuwanie i ochrona
W trybie odtwarzania naciśnij klawisz Menu, pojawi się opcja "Usuń" i "Blokada ochronna". Naciśnij przycisk OK, aby wprowadzić "Usuń" i "Usuń wszystkie". Naciśnij przycisk OK, aby wejść i kontynuować naciśnięcie Ok, aby potwierdzić. Możesz także wykonać operację, aby zablokować plik, przed jego odblokowaniem plik nie może zostać usunięty.

Backup danych:

Tryb tworzenia kopii zapasowych USB

Podłącz kamerę do komputera za pomocą kabla USB. Kamera automatycznie uruchamia się i wchodzi w tryb MTF. Włącz komputer "Mój komputer", zobaczysz dysk wymienny. Umieść odpowiednie pliki według typu pliku na dysku wymiennym.

Uwagi:

1. Komputerowy system operacyjny: Windows 2000 / XP / Vista / Windows 7 / MAC OSX 10.3.6 lub nowszy.
2. Podłącz kabel USB, aby wyłączyć aparat.

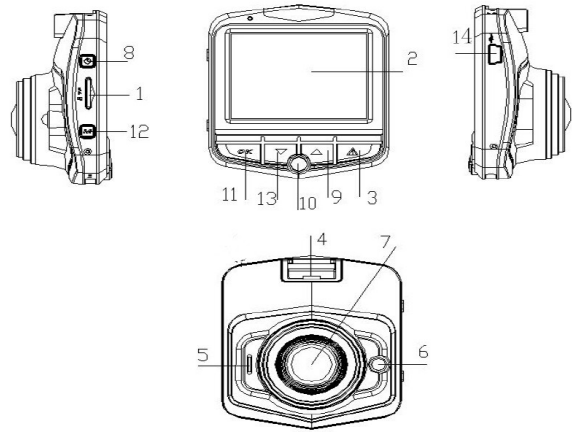
D'

Diniwid Black

Lietuvių kalba / Vartotojo vadovas



Pagrindinės apibrėžties aprašas



- | | | | |
|-----------------------|--------------------|------------------------------|----------------------|
| 1, SD kortelės lizdas | 2, ekranas | 3, avarinis užrakto mygtukas | 4, stovas |
| 5, garsiakalbiai | 6, IR lemputė | 7, lęšis | 8, įjungimo mygtukas |
| 9, raktas | 10, meniu mygtukas | 11, OK mygtukas | |
| 12, režimo mygtukas | | | |
| 13, kitas raktas | 14, USB sąsaja | | |

Baterijos būsenos piktograma



Pilna Šiek tiek išsekusi išsekusi

Baterijos įkrovimas

1. Prijunkite video registratorių su USB jungtimi automobiliui įkrovikliu, video registratorius automatiškai paleidžiamas ir įkraunamas. Kai jis yra išjungtas, jį taip pat galima įkrauti. Įkrovimo metu indikatorius šviečia raudonai. Kai baterija užpildyta, raudona lemputė išsijungia.
2. USB įkrovimas: prijunkite video registratorių prie kompiuterio USB kabeliu. Kai jis išjungtas, jį taip pat galima įkrauti. Įkrovimo metu indikatorius lemputė yra raudona. Kai baterija pilna, raudona lemputė išsijungia.

Kortelės „microSD“ įdėjimas ir išėmimas

Tinkamai įdėkite "microSD" kortelę į kortelės lizdą ir užfiksuokite ją viduje.

Paspauskite truputį "micro SD" kortelę viduje, tada "micro SD" kortelė automatiškai pasirodys. Tuo metu galite išimti kortelę.

Funkcijos

Prieš naudodami šį produktą, įdėkite "microSD" kortelę, visi failai bus išsaugoti "microSD" kortelėje;

1. Įjungimo / išjungimo funkcija:

įjungimas: paspauskite "maitinimo mygtuką", kad įjungtumėte video registratorių; išjungimas: įjungus, paspauskite 3 sekundes "maitinimo mygtuką" video registratorius išsijungs; Kita: prijungus automobilinį įkroviklį prie video registratoriaus, jis automatiškai įsijungs, atjunkite automobilio įkroviklį, po 10 sek. automatiškai išsijungs.

2. Įrašymo funkcija: paspauskite MODE mygtuką, kad pereitumėte į vaizdo režimą. Vaizdo įrašymas: įrašymo budėjimo režime trumpai paspauskite "OK" mygtuką vaizdo įrašui, trumpai paspauskite "OK" mygtuką, kad sustabdytumėte ir išsaugotumėte vaizdo įrašus;

3. Fotoaparato funkcijos: paspauskite režimo mygtuką, norėdami pereiti į fotoaparato režimą. Nuotrauka: fotografuokite, trumpai paspauskite mygtuką "OK", kad fotografuotumėte;

4. Atkūrimo funkcijos: paspauskite režimo mygtuką, norėdami pereiti į atkūrimo režimą. Atkūrimas: atkūrimo režimas, paspauskite "raktą" arba "po raktą", kad pasirinktumėte failą ir paspauskite mygtuką "OK", kad paleistumėte failą;

5. Plius / atblokavimo funkcijos: fiksavimas: įrašant paspauskite "užrakto mygtuką", dabartinis įrašymo vaizdo įrašas užrakins apsaugą; Atrakinti: peržiūros režimu atrakinti per meniu parinktis;

6. Įkrovimo režimas: kai prieigos automobilinis įkroviklis automatiškai išsijungia į įkrovimo režimą, turite paspausti "Power" mygtuką 3 sek., kad įsijungtų į vaizdo režimą; Vaizdo meniu

Vaizdo režimas

Paspauskite "Meniu klavišą", norėdami įvesti įrašymo meniu sąsają:

1, vaizdo formatais (vaizdo įrašo kokybė filmuojant/fotografuojant)
Nustatykite vaizdo rezoliuciją 1920 * 1080/1440 * 1080/1280 * 720 / WVGA 848 * 848 / VGA 640 * 480 ir tt

2, Judesio aptikimas: įjungti / išjungti;
išjungti / Off: dirbant budėjimo režime, vaizdo registratorius nesiims jokių veiksmų; įjungti: įrašymo laukimo režimas,
Kai objektas juda prieš fotoaparata automatiškai įjungs vaizdo įrašą;

3, ciklo įrašymo trukmės nustatymas: 1 minutė / 3 minutes / 5 minutes
Nustatykite segmentuotą vaizdo įrašymo laiką nustatymą

4, Vaizdo garsas: įjungta / išjungta,
vaizdo įvestis garso įjungimui ir išjungimui

Fotoaparato režimas

Paspauskite meniu klavišą į kameros meniu sąsają:

1, Vaizdo dydis: 3M / 5M / 8M / 12M

2, ekspozicija: nuo -2,0 iki 2,0

Kai neįgijamas poveikis yra mažas, kai teigiamas, dalinis šviesos poveikis;

3, atkūrimo meniu ištrynimai:
Ištrinkite lankstinukus ar visus

Nustatymų sistemos meniu

Pirmiausia spustelėkite "meniu mygtuką", kad patektumėte į sistemos meniu sąsają:

1, formatavimas: Visas turinys TF kortelės formatu

2, kalba: 12 kalbų anglų / kinų supaprastinta / Tradicinė kinų / korėjiečių / japonų / rusų / prancūzų / vokiečių / ispanų / italų / portugalų / arabų

3, automatinis išjungimas: per nustatytą laikotarpį be jokios operacijos, po automatinio išjungimo laiko. Galima nustatyti 1 minutę
3 minutės 5 minučių įjungimas / išjungimas

4, automatinis išjungimas: ekrano užsklandos laikas gali būti nustatytas nuo 1 minutės 2 minutės 3 minučių įjungimas / išjungimas

5, sistemos atstatymas: atkurti gamyklinius nustatymus

6, galios dažnis: 50Hz / 60Hz

Atkūrimo režimas:

1. Peržiūrėkite failą:

Kai įrenginys visiškai įjungtas, bei įjungtas įrašymo režimas, paspauskite režimo mygtuką, norėdami pereiti į atkūrimo režimą, paspauskite aukštyn arba žemyn mygtuką, galite naršyti nuotraukas ir vaizdo įrašus. Atkūrimas pagal failo tipą, vaizdo įrašo rinkmeną galite prisegti tik tada, kai Failo tipas yra vaizdo įrašas, o nuotraukas žiūrėti tik tada, kai failo tipas yra paveikslėlis.

2. Ištrinti ir apsaugoti

Atkūrimo režime paspauskite meniu klavišą, pamatysite "Ištrinti" ir "Apsaugos užrakto" parinktį. Paspauskite OK mygtuką, kad galėtumėte įvesti "ištrinti šį" ir "ištrinti visą" parinktį. Paspauskite OK, kad įeitumėte, ir tęsti paspauskite OK raktas patvirtinti. Taip pat galite užblokuoti failą, failo negalima ištrinti prieš jį atrakinant.

Duomenų atsarginė kopija:

USB atsarginės kopijos režimas

Prijunkite vaizdo kamerą su kompiuteriu USB kabeliu. Vaizdo kamera automatiškai įkels ir įveda MTFC režimą. Įjunkite kompiuterio darbalaukį "Mano kompiuteris", pamatysite išimamą diską. Tinkamus failus nustatote pagal failo tipą išimamą diską.

Pastabos:

1. Kompiuterio operacinė sistema: Windows 2000 / XP / Vista / Windows 7 / MAC OSX 10.3.6 arba naujesnė versija.

2. Atjunkite nuo USB kabelio.

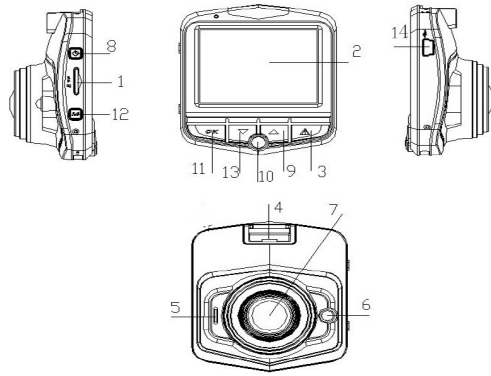
D

Diniwid Black

Latviešu valoda / Lietotāja instrukcija



Galvenās definīcijas apraksts



- 1, SD kartes slots
- 2, displejs
- 3, avārijas bloķēšanas taustiņš
- 4, paliek stāvoklī
- 5, skaļruņa pozīcija
- 6, IR gaismas
- 7, objektīvs
- 8, barošanas poga
- 9, taustiņš 10, sec. poga
- 11, OK poga
- 12, režīma poga / garā piebraucamais ceļš tiek kompensēts par 5 sekundēm
- 13, nākamais taustiņš
- 14, USB interfeiss

Akumulatora uzlādēšana

- 1. Savienojiet videoreģistratoru ar USB interfeisu ar automašīnas lādētāju, videoreģistrators ieslēdzas automātiski un uzlādē. Kad tas ir izslēgts, to var arī uzlādēt. Uzlādējot, indikators deg sarkanā krāsā. Kad akumulators ir pilns, sarkanā gaismas izslēdzas.
- 2. USB uzlāde: savienojiet videoreģistratoru ar datoru, izmantojot USB kabeli. Kad tas ir izslēgts, to var arī uzlādēt. Uzlādējot, indikators deg sarkanā krāsā. Kad akumulators ir pilns, sarkanā gaismas izslēdzas.

Iespraudiet un izņemiet microSD karti

Pareizi ievietojiet TF karti kartes spraugā un tad salokiet to iekšpusē. Nedaudz nospiediet TF karti iekšā, tad TF karte automātiski parādīsies. Šajā laikā jūs varat izņemt karti.

Iespējas

Pirms lietot šo produktu, lūdzu, ievietojiet microSD karti, visi faili tiks saglabāti microSD kartē;

1, Ieslēgšanas / izslēgšanas funkcija:

Jauda: nospiediet "ieslēgšanas / izslēgšanas pogu", lai sāktu kameru; Izslēgts: pēc ieslēgšanas nospiediet 3 sekundes "ieslēgšanas poga" Shutdown; Cits: ievietojiet automašīnas lādētāju, kas automātiski sākas, atvienojiet automašīnas lādētāja atvienošanu no 10 sekundēm automātiskās izslēgšanas.

2, Ierakstīšanas funkcija: nospiediet MODE taustiņu, lai pārslēgtos uz video režīmu Video; Ierakstīšanas gaidīšanas režīmā, tsi nospiediet pogu "OK", lai video, īslaicīgi nospiediet pogu "OK", lai apturētu un saglabātu video failus;

3, Kameras funkcijas: nospiediet režīmu pogu, lai pārslēgtos uz kameras režīmu. Foto: fotostāvēti, īslaicīgi nospiediet taustiņu "OK", lai uzņemtu attēlus;

4, Atskaņošanas funkcijas: nospiediet režīmu pogu, lai pārslēgtos uz atskaņošanas režīmu. Atskaņošana: atskaņošanas režīmā nospiediet taustiņu vai taustiņu, lai izvēlētos failu, nospiediet pogu Labi, lai atskaņotu failu;

5, plus / atbloķēšanas funkcijas: fiksēšana: ieraksta laikā nospiediet "bloķēšanas taustiņu", pašreizējais ieraksta video aizslēdz aizsprostojumu; Atbloķēt: atskaņošanas režīmā, lai atbloķētu, izmantojot izvēlnes opcijas;

6, Iedēšanas režīms: kad automašīnas lādētājs tiek automātiski ieslēgts lādēšanas režīmā, jums ir jāpiespiež "Power" poga 3S, lai sāktu video režīmu; Video izvēlne

Video režīms

Nospiediet "Izvēlnes taustiņu", lai ievadītu ierakstīšanas izvēlnes interfeisu:

- 1, video formāts (video fotografēšanas kvalitāte)
Iestatīt video izšķirtspēju 1920 * 1080/1440 * 1080/1280 * 720 / WVGA 848 * 848 / VGA 640 * 480 utt.
- 2, kustības noteikšana: aizvērt / atvērt;
Izslēgts: gaidīšanas režīma ierakstīšanas laikā DVR nedarbošies; Atvērt: ierakstot gaidīšanas režīmu, Kad objekts pārvietojas kameras priekšā, lai automātiski ieslēgtu videoklipu;
- 3, Loop ieraksta laika iestatījums: 1 minūte / 3 minūtes / 5 minūtes
Ieviesot videoklipu ierakstīšanas laika segmentēšanas iestatījumu
- 4, Video skaņa: ieslēgts / izslēgts,
Kad video ievade skaņas ieslēgšanai un izslēgšanai
- 5, ekspozīcijas vērtība
Ja ir pozitīvs aizsvars, spilgtāks tonis, kamēr negatīvais signāls ir mazs

Kameras režīms

Nospiediet "Izvēlnes taustiņu" kameras izvēlnes saskarnē:

- 1, Attēla izmērs: 3M / 5M / 8M / 12M
- 2, Ekspozīcija: -2,0 līdz 2,0
Ja negatīva ietekme ir izgaismota, pozitīva, daļējas gaismas ietekme;
- 3, Atskaņošanas izvēlnes dzēšana:
Svītrot brošūras vai visus

Iestatījumu sistēmas izvēlne

Vspirms noklikšķiniet uz "Izvēlnes poga" noklikšķiniet uz "Izvēlnes taustiņš", lai ievadītu sistēmas izvēlnes interfeisu:

- 1, formēšana: Visu saturu TF kartes formātā
- 2, Valoda: iestatīts 12 valodām angļu / ķīniešu vienkāršotā / Tradicionālā ķīniešu / korejiešu japāņu / krievu / franču / vācu / spāņu / itāļu / portugāļu / arābu

3, Automātiskā izslēgšana: noteiktā laika periodā bez darbības pēc automātiskās izslēgšanās laika Var iestatīt uz 1 minūti 3 minūtes 5 minūtes ieslēgšana / izslēgšana

4, Automātiskā ekrāna izslēgšana: ekrāna saudzētāja laiku var iestatīt no 1 minūtes 2 minūtes 3 minūtes ieslēgšana / izslēgšana

5, sistēmas atiestatīšana: atjaunot rūpnīcas iestatījumus

6, Barošanas frekvence: 50Hz / 60Hz

7, Laiks: nodaļa ir izpildījusi datumu

8, USB funkcija: pēc pieslēgšanas pievienojiet USB kabeli, lai datoru savienotu ar noņemamā diska / datora režīmu

9, infrasarkanais indikators: izslēgts / ieslēgts / automātisks

10, Versijas informācija: apskatīt pašreizējo sistēmas versiju;

Atskaņošanas režīms:

Pārliktot failu:

Kad ierīce ir pilnībā uzsākta un ieraksta ieraksta režīmu, nospiediet režīma pogu, lai pārslēgtos uz atskaņošanas režīmu, nospiediet augšup vai lejup vērsto taustiņu, varat pārliktot attēlus un video datus. Atskaņot pēc faila tipa, videoklipu var tikai brūnot, kad Faila tips ir video, un tikai apskatīt attēlus, kad faila tips tiek attēlots.

2, Dzēšana un aizsardzība

Atskaņošanas režīmā nospiediet izvēlnes taustiņu, jūs redzēsiet iespēju "Dzēst" un "Aizsardzības atslēga". Nospiediet pogu ok, lai ievadītu opciju "Dzēst šo" un "Dzēst visu". Nospiediet OK, lai ievadītu, un turpiniet nospiegt Ok, lai apstiprinātu. Jūs varat arī darboties, lai bloķētu failu, pirms tā atbloķēšanas failu nevar izdzēst.

Datu dublēšana:

USB rezerves režīms

Pievienojiet videokameru ar datoru, izmantojot USB kabeli. Videokamera automātiski sākas un ienāk MTFC režīmā. Ieslēdziet datora darbvirsmu "Mans dators", jūs redzēsiet noņemamo disku. Jūs ievietojat atbilstošos failus pēc faila tipa noņemamā diskā.

Piezīmes:

- 1. Datoru operētājsistēma: Windows 2000 / XP / Vista / Windows 7 / MAC OSX 10.3.6 vai jaunāka versija.
- 2. Pievienojiet USB kabeli, lai izslēgtu DVR.

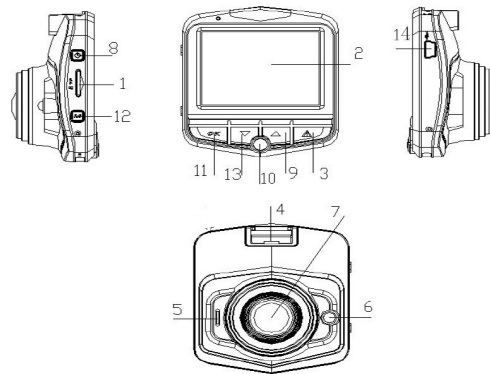
D

Diniwid Black

Eesti keel / Kasutusjuhend



Peamine kirjeldus



- | | | | |
|--|----------------|------------------------|----------------------|
| 1, SD-mälukaardi pesa | 2, ekraan | 3, avarii lukustusnupp | 4, positsiooni asend |
| 5, kõlarite asend | 6, IR-valgus | 7, lääts | 8, toitenupp |
| 9, klahv | 10, menüünupp | 11, OK nupp | |
| 12, režiiminupp / pikk sõidutee nihkub 5 sekundiks | | | |
| 13, järgmine võti | 14, USB liides | | |

Aku laadimine

- Ühendage DVR USB liidesega autolaadijaga, DVR käivitub automaatselt ja laadib. Kui see on välja lülitatud, saab seda ka laetud. Laadimisel on märgutuli põleb. Kui aku on täis, punane tuli kustub.
- USB laadimine: ühendage DVR arvutiga USB-kaabli abil. Kui see on välja lülitatud, saab seda ka laetud. Laadimisel on märgutuli põleb. Kui aku on täis, lülitub punane tuli välja.

Ühendage ja ühendage microSD-kaart

Sisestage microSD-kaart kaardi pesasse õigesti ja kinnitage see seestpoolt. Vajutage pisut microSD-kaarti, seejärel avaneb microSD-kaart automaatselt. Sel ajal saate kaardi välja võtta.

Omadused

Enne selle toote kasutamist lisage TF-kaart, kõik failid salvestatakse TF-kaartile;

1, sisse / välja lülitatud funktsioon:

Toide: kaamera käivitamiseks vajutage toitenuppu;
Väljas: Kui see on sisse lülitatud, vajutage 3S "toitenuppu" Shutdown;
Muu: sisestage autolaadija automaatselt, eemaldage auto laadija viivitus 10S automaatne väljalülitus.

2, salvestusfunktsioon: video režiimi lülitamiseks vajutage MODE klahvi Video: salvestus ooterežiimis, lühike vajutus videolõigu "OK" nupp, lühike vajutus videofailide peatamiseks ja salvestamiseks "OK nupp";

3, Kaamera funktsioonid: Vajutage režiiminuppu, et lülitada kaamera režiimile. Foto: foto stativi,

lühiajaline pildistamiseks vajutage nuppu OK;

4, taasesitusfunktsioonid: taasesitusrežiimi lülitamiseks vajutage režiimi nuppu. Taasesitus: taasesitusrežiim, faili valimiseks vajutage nuppu "klahv" või "alla" ja vajutage nupule "OK";

5, pluss / vabastage funktsioone: lukustamine: salvestamise ajal vajutades "lukuklahvi", salvestab praegune salvestusfilter kaitse; Unlock: taasesitusrežiimis, et avada menüüvalikud;

6, laadimisrežiim: Kui autolaadija on sisse lülitatud laadimisrežiimi automaatselt, peate video režiimi sisenemiseks vajutama "toitenuppu" 3S; Video menüü

Video režiim

Salvestusmenüü liidese sisenemiseks vajutage menüüklahvi:

1, videoformaad (video pildi kvaliteet pildistamisel)
Määrake video resolutsioon 1920 * 1080/1440 * 1080/1280 * 720 / WVGA 848 * 848 / VGA 640 * 480 jne.

2, liikumise tuvastamine: sulgemine / avamine;
Väljas: ooterežiimi salvestamisel ei võta DVR midagi ette; Ava: ooterežiimi salvestamisel Kui objekt liigub kaamera ette, et see video automaatselt sisse lülitada;

3, Loop salvestusaja seadistus: 1 minut / 3 minutit / 5 minutit
Segmendistatud videosalvestusaja seadistuse rakendamisel

4, video heli: sisse / välja,
Kui helisignaali sisse ja välja lülitamiseks vajutage sisendsignaali

5, kokkupuuteväärtus
Kui on positiivne nihke heledam toon, samal ajal kui negatiivne toon on hämaras

Kaamera režiim

Vajutage kaamera menüüliidesele menüüklahvi:

1, pildi suurus: 3M / 5M / 8M / 12M

2, kokkupuude: -2,0 kuni 2,0
Kui negatiivne mõju väheneb, kui see on positiivne, osalise valguse mõju;

3, taasesituse menüü kustutamine:
Kustutage infolehed või kõik

Seadistuste menüü

Esmalt klõpsake menüünupul ja klõpsake "Menüüklahv", et siseneda süsteemi menüüliidesele:

1, vormindamine: Kogu sisu TF-kaardi formaadis

2, keel: seatud 12 keelde inglise / hiina lihtsustatud /
Traditsiooniline hiina / korea jaapani / vene / prantsuse / saksa / hispaania / itaalia / portugali / arabia

3, Automaatne väljalülitamine: määratud ajaperioodil ilma operatsioonita pärast automaatset väljalülitusaega. Seadistada saab 1 minutini
3 minutit 5 minutit sisse / välja

4, automaatne väljalülitatud ekraan: ekraanisäästja aega saab seada 1 minutiga 2 minutit ja 3 minutit sisse / välja

5, Lähtestage süsteem: tehaseadete taastamine

6, toite sagedus: 50 Hz / 60 Hz

7, kellaaeg: osakonna poolt läbi viidud kuupäev

8, USB-funktsioon: pärast USB-kaabli ühendamist arvuti ühendamiseks eemaldatava ketta / arvuti režiimiga

9, infrapun valgus: väljas / sees / automaatne

10, Versiooniteave: vaadake praegust süsteemi versiooni;

Taasesitusrežiim:

1, Sirvige faili:

Kui seade käivitub täielikult ja siseneb salvestusrežiimi, vajutage taasesitusrežiimi lülitamiseks režiiminuppu, vajutage üles- või alla-klahvi, võite sirvida pilte ja videoandmeid. Taasesitamine failitüübi järgi saate videofaili pruunida ainult siis, kui Failitüüp on video, ja pilte vaadake ainult siis, kui pildid on failitüüp.

2, Kustutamine ja kaitse

Taasesitusrežiimis vajutage menüüklahvi, näete valikut "Kustuta" ja "kaitse lukk". Vajutage OK nuppu, et sisestada valik "Kustuta see" ja "Kustuta kõik". Vajutage OK, et siseneda ja vajutage jätkamist Ok või kinnitada. Faili lukustamiseks võite ka tegutseda, seda faili enne selle avamist ei saa kustutada.

Andmete varundamine:

USB varundamisrežiim

Ühendage kaamera arvutiga USB-kaabli abil. Kaamera lülitub automaatselt sisse ja siseneb MTFC režiimi. Lülitage arvuti töölauks "Minu arvuti", näete eemaldatavat ketast. Asetage sobivad failid failitüübile eemaldataval kettal.

Märkused:

- Arvuti operatsioonisüsteem: Windows 2000 / XP / Vista / Windows 7 / MAC OSX 10.3.6 või uuem.
- Kaamera väljalülitamiseks ühendage USB kaabel välja.